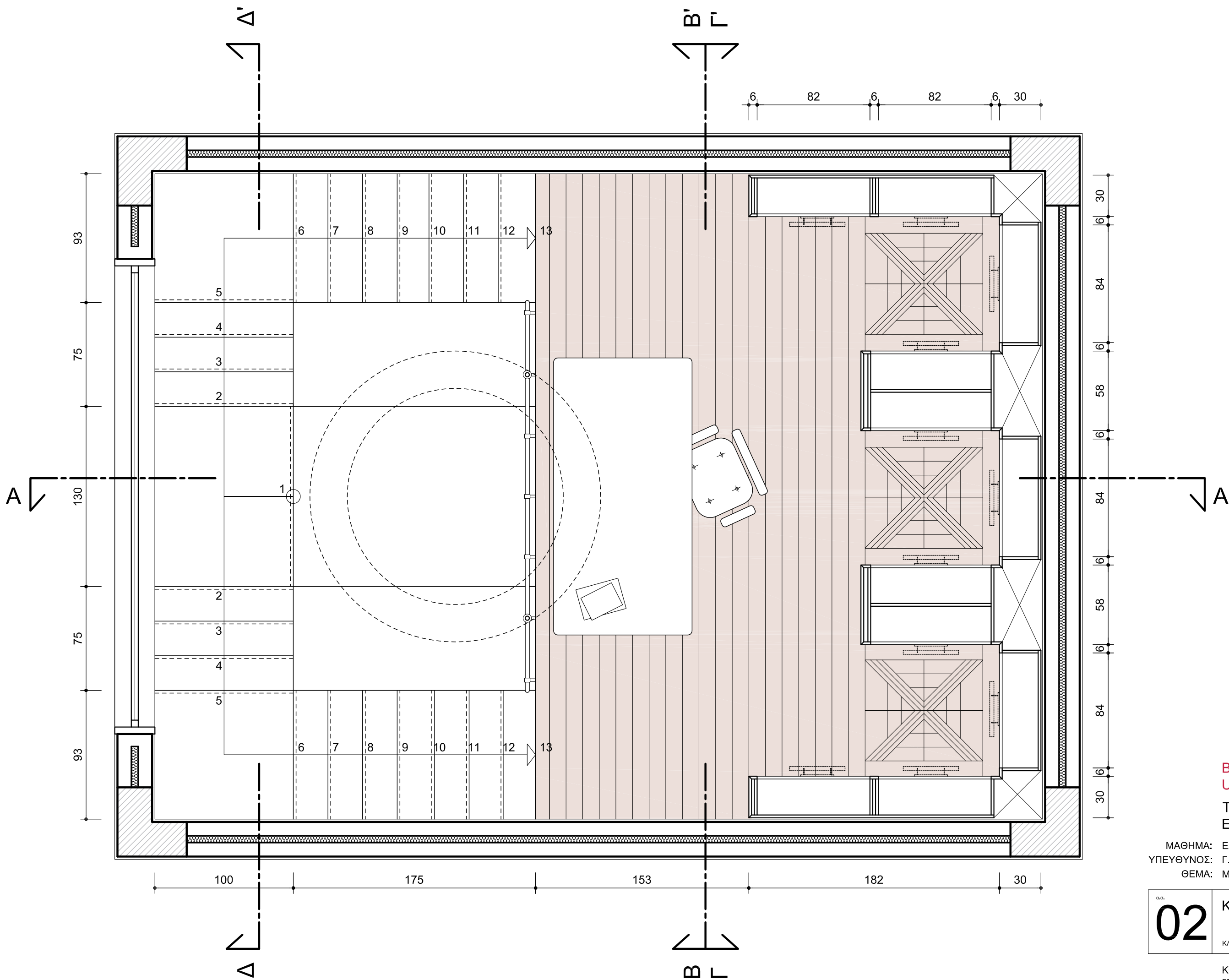


ΒΑΚΑΛΟ  
UNIVERSITY OF DERBY  
ΤΟΜΕΑΣ ΑΡΧΙΤΕΚΤΟΝΙΚΗΣ  
ΕΣΩΤΕΡΙΚΩΝ ΧΩΡΩΝ

ΜΑΘΗΜΑ: ΕΛΑΦΡΕΣ ΚΑΤΑΣΚΕΥΕΣ  
ΥΠΕΥΘΥΝΟΣ: Γ. Κ. ΜΠΟΥΦΗΣ - Ν. ΙΩΑΝΝΟΥ  
ΘΕΜΑ: ΜΕΛΕΤΗ ΒΙΒΛΙΟΣΤΑΣΙΟΥ

α.α. <b>01</b>	<b>ΚΑΤΟΨΗ ΙΣΟΓΕΙΟΥ</b> ΚΛΙΜΑΞ 1/25
-------------------	---------------------------------------

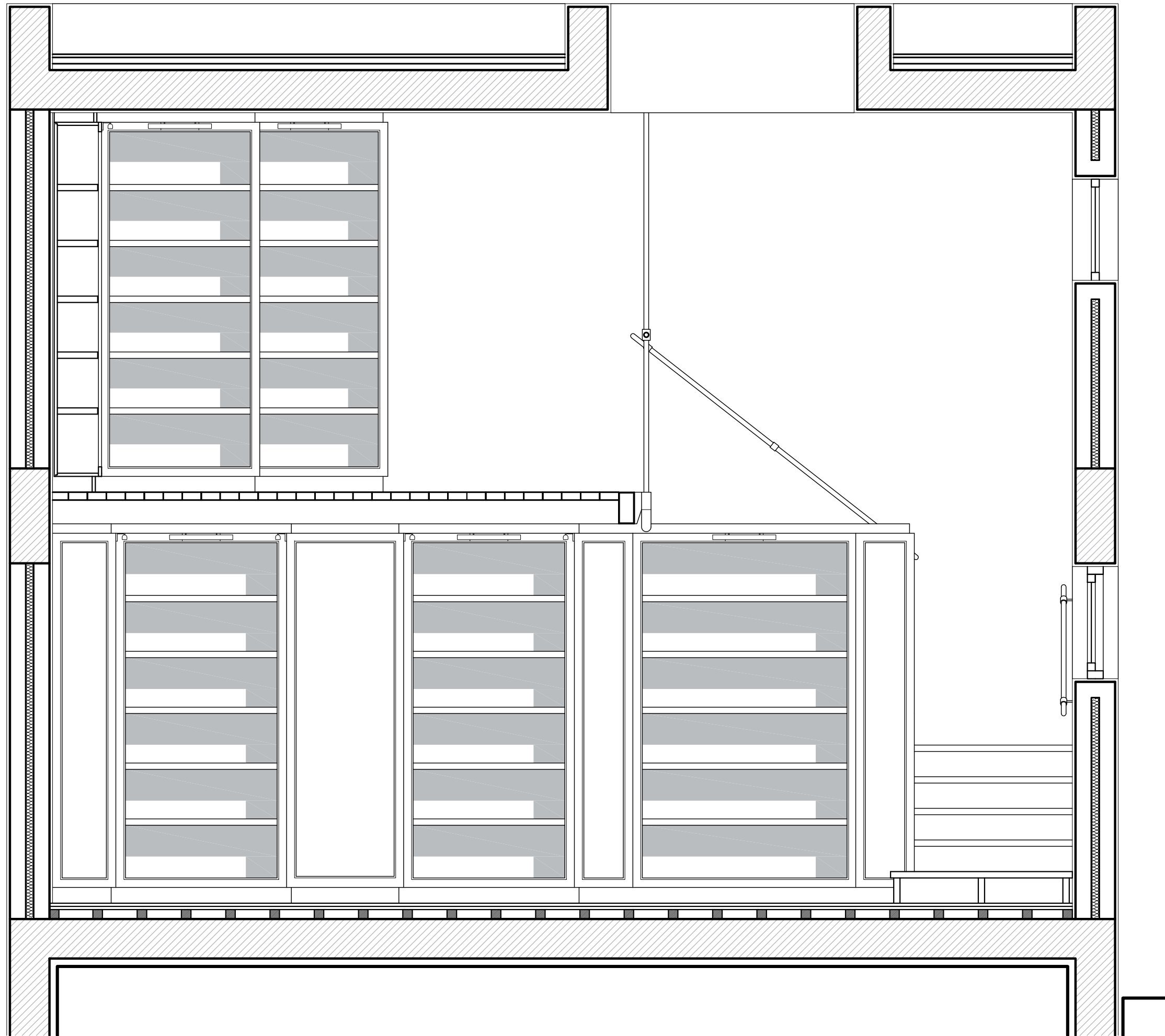
ΚΟΥΜΟΥΤΟΠΟΥΛΟΥ ΜΑΡΙΑ  
ΕΤΟΣ Γ6 2021-2022



**ΒΑΚΑΛΟ**  
**UNIVERSITY OF DERBY**  
 ΤΟΜΕΑΣ ΑΡΧΙΤΕΚΤΟΝΙΚΗΣ  
 ΕΣΩΤΕΡΙΚΩΝ ΧΩΡΩΝ

ΜΑΘΗΜΑ: ΕΛΑΦΡΕΣ ΚΑΤΑΣΚΕΥΕΣ  
 ΥΠΕΥΘΥΝΟΣ: Γ. Κ. ΜΠΟΥΦΗΣ - Ν. ΙΩΑΝΝΟΥ  
 ΘΕΜΑ: ΜΕΛΕΤΗ ΒΙΒΛΙΟΣΤΑΣΙΟΥ

ο.ο. <b>02</b>	<b>ΚΑΤΟΨΗ ΠΑΤΑΡΙΟΥ</b> ΚΛΙΜΑΞ 1/25
-------------------	---------------------------------------

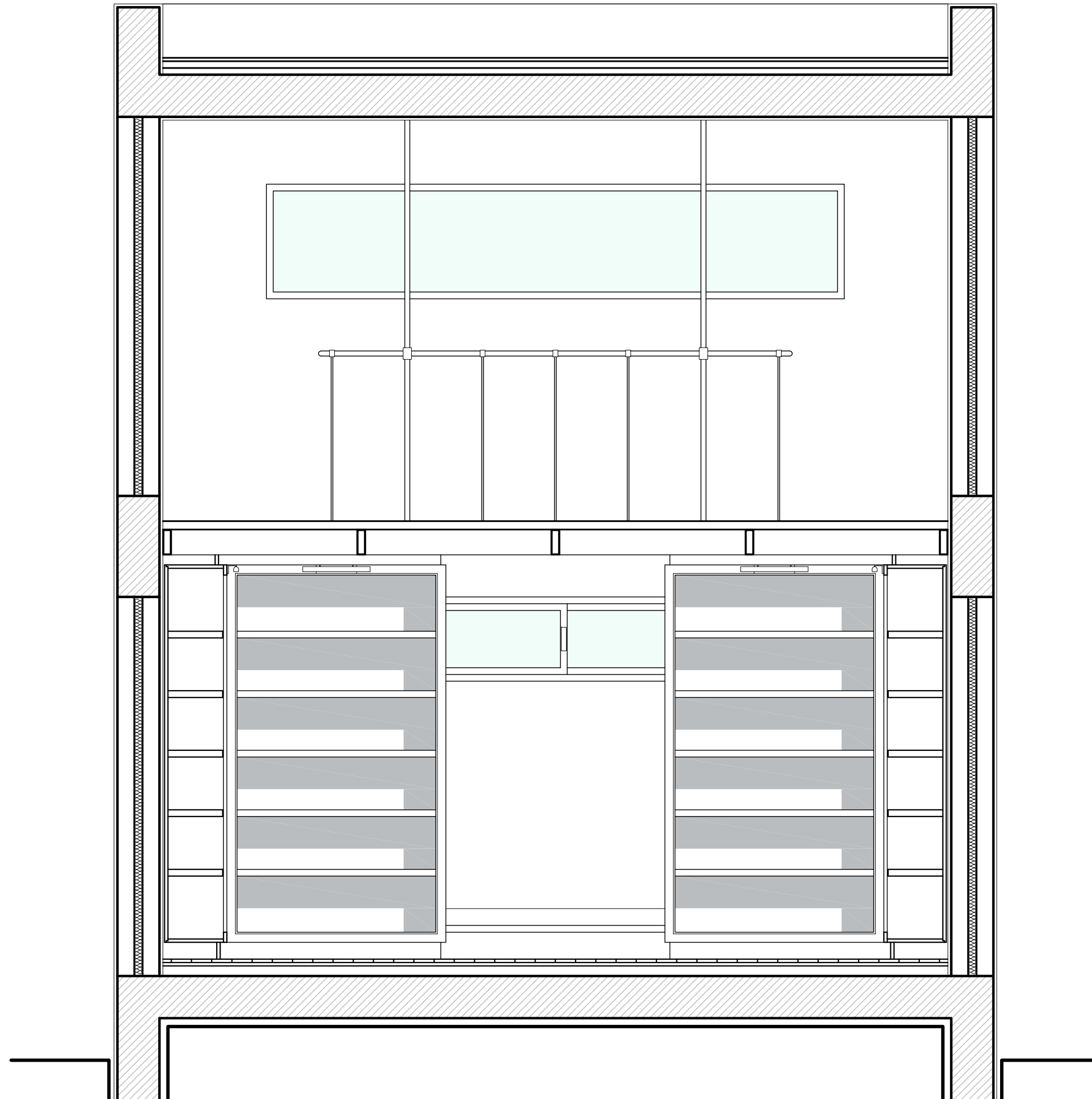


ΒΑΚΑΛΟ  
UNIVERSITY OF DERBY  
ΤΟΜΕΑΣ ΑΡΧΙΤΕΚΤΟΝΙΚΗΣ  
ΕΣΩΤΕΡΙΚΩΝ ΧΩΡΩΝ

ΜΑΘΗΜΑ: ΕΛΑΦΡΕΣ ΚΑΤΑΣΚΕΥΕΣ  
ΥΠΕΥΘΥΝΟΣ: Γ. Κ. ΜΠΟΥΦΗΣ - Ν. ΙΩΑΝΝΟΥ  
ΘΕΜΑ: ΜΕΛΕΤΗ ΒΙΒΛΙΟΣΤΑΣΙΟΥ

α.α. <b>03</b>	ΤΟΜΗ Α-Α ΚΛΙΜΑΞ 1/25
-------------------	-------------------------

ΚΟΥΜΟΥΤΟΠΟΥΛΟΥ ΜΑΡΙΑ  
ΕΤΟΣ Γ6 2021-2022



ΒΑΚΑΛΟ  
UNIVERSITY OF DERBY

ΤΟΜΕΑΣ ΑΡΧΙΤΕΚΤΟΝΙΚΗΣ  
ΕΣΩΤΕΡΙΚΩΝ ΧΩΡΩΝ

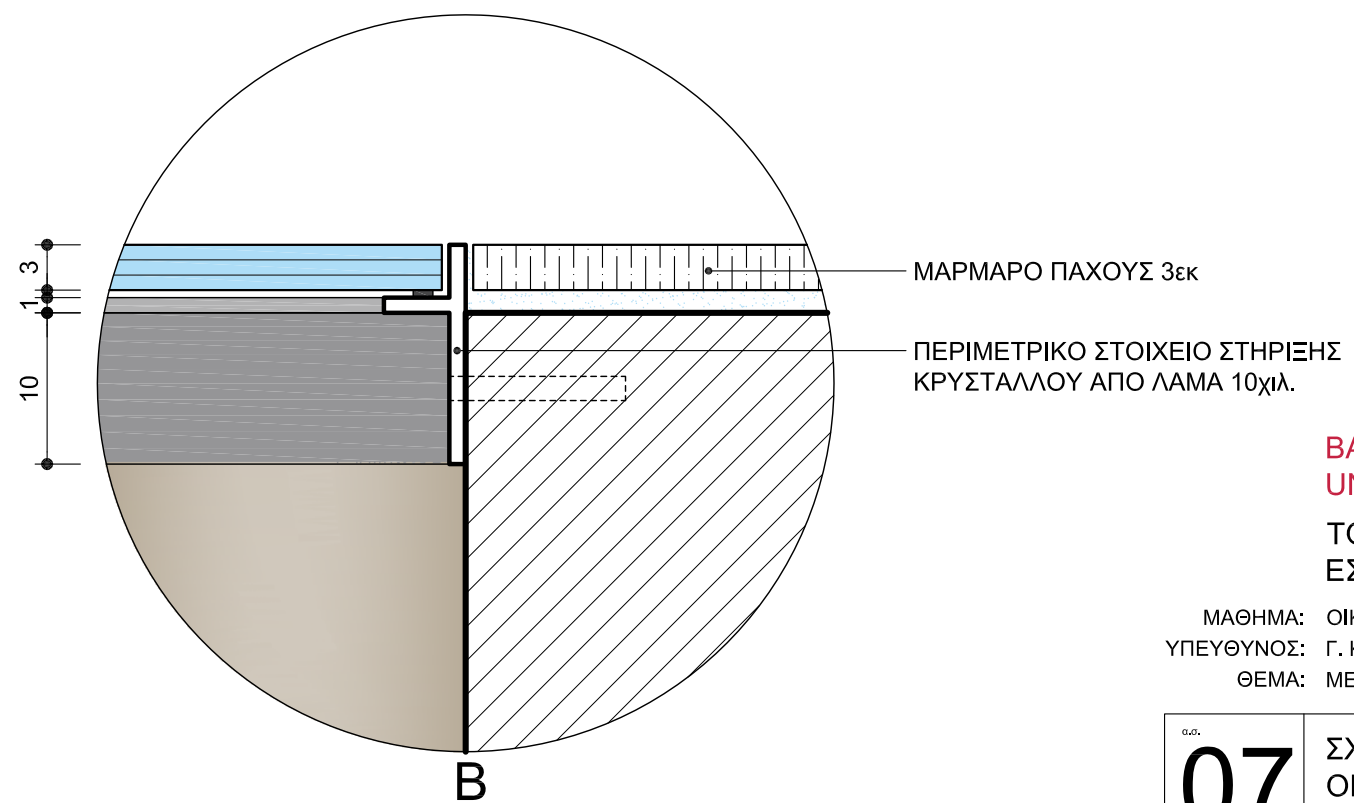
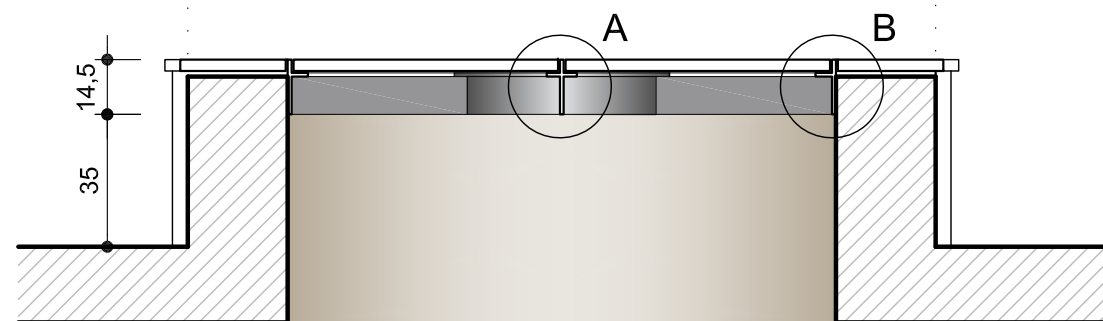
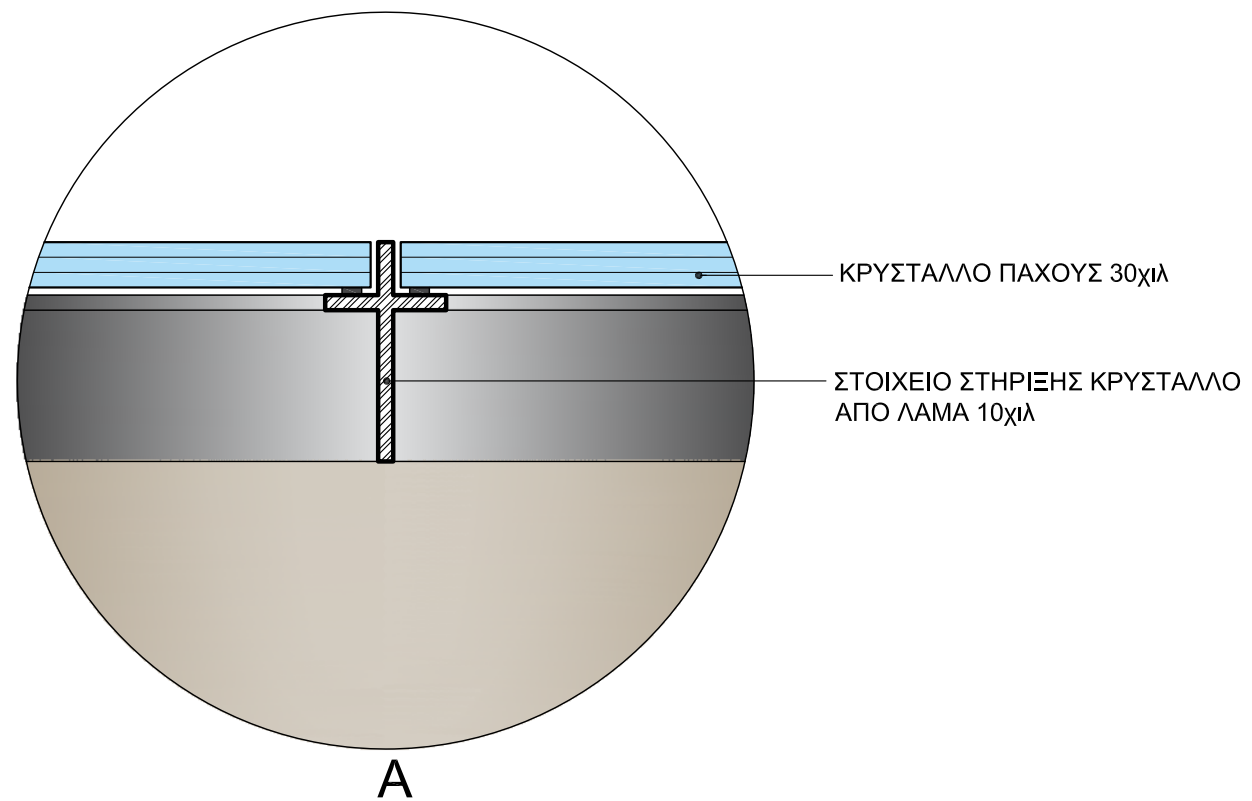
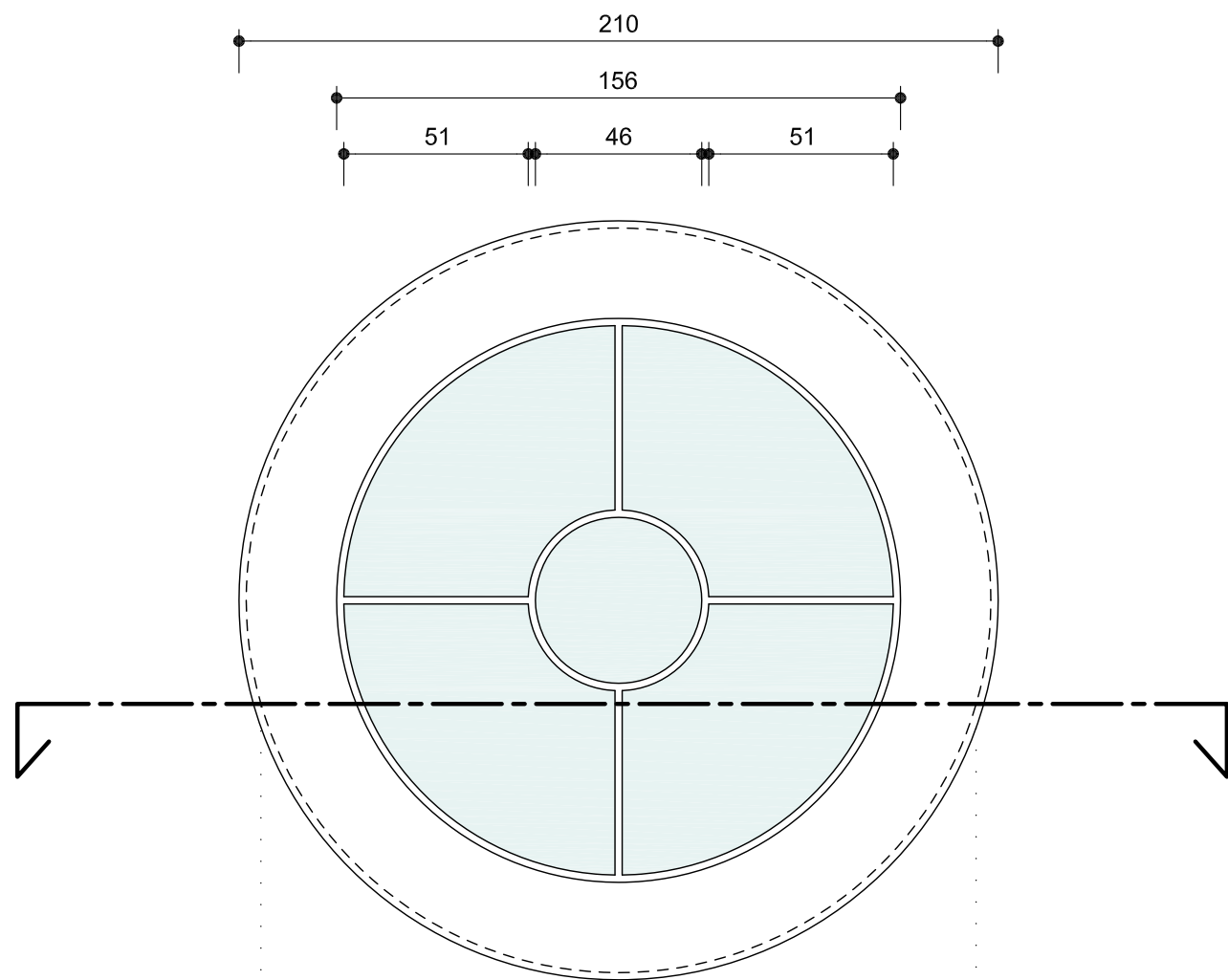
ΜΑΘΗΜΑ: ΕΛΑΦΡΕΣ ΚΑΤΑΣΚΕΥΕΣ  
ΥΠΕΥΘΥΝΟΣ: Γ. Κ. ΜΠΟΥΦΗΣ - Ν. ΙΩΑΝΝΟΥ  
ΘΕΜΑ: ΜΕΛΕΤΗ ΒΙΒΛΙΟΣΤΑΣΙΟΥ

α.α.  
**04**

ΤΟΜΗΒ-Β

ΚΛΙΜΑΞ 1/25

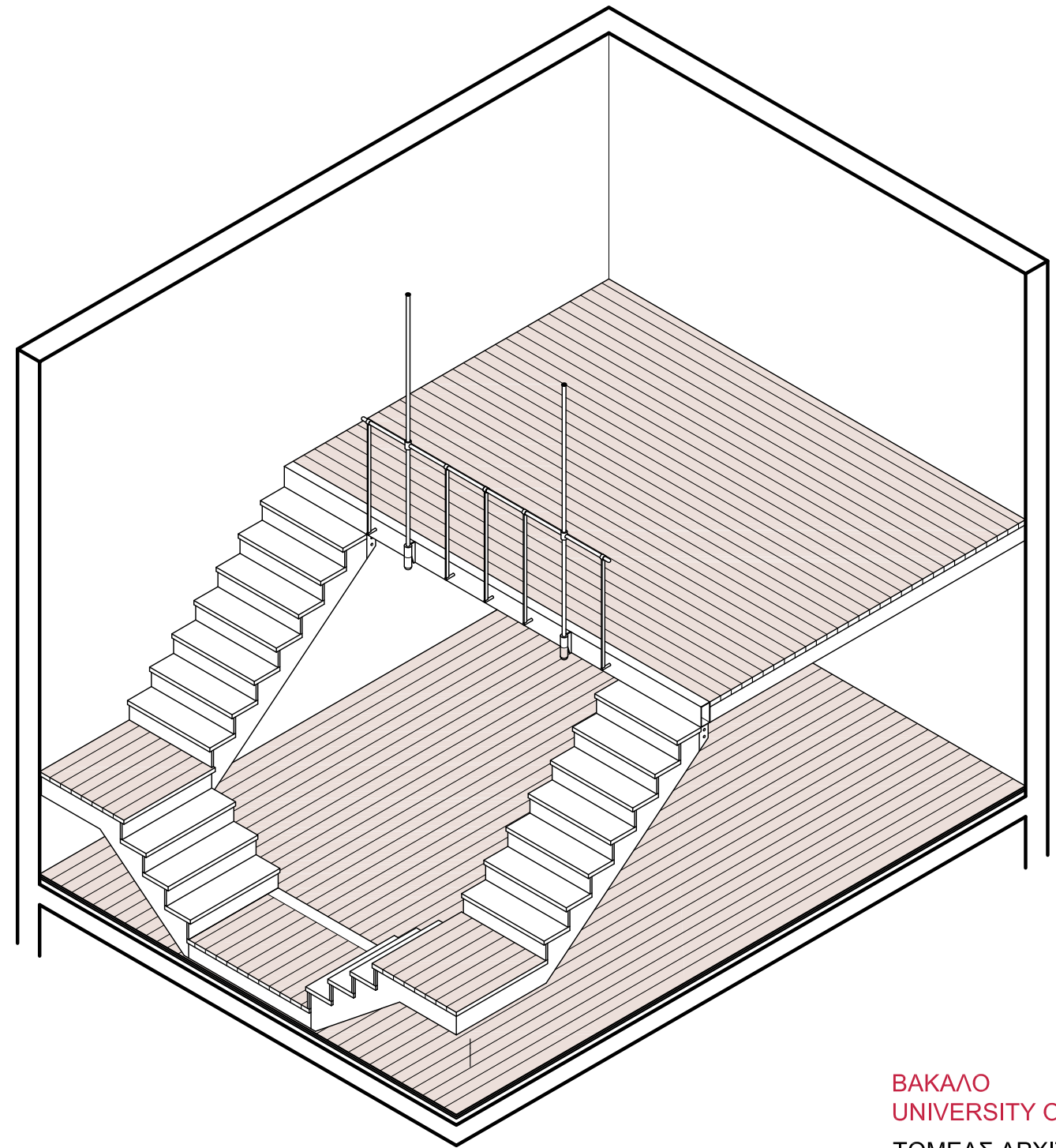
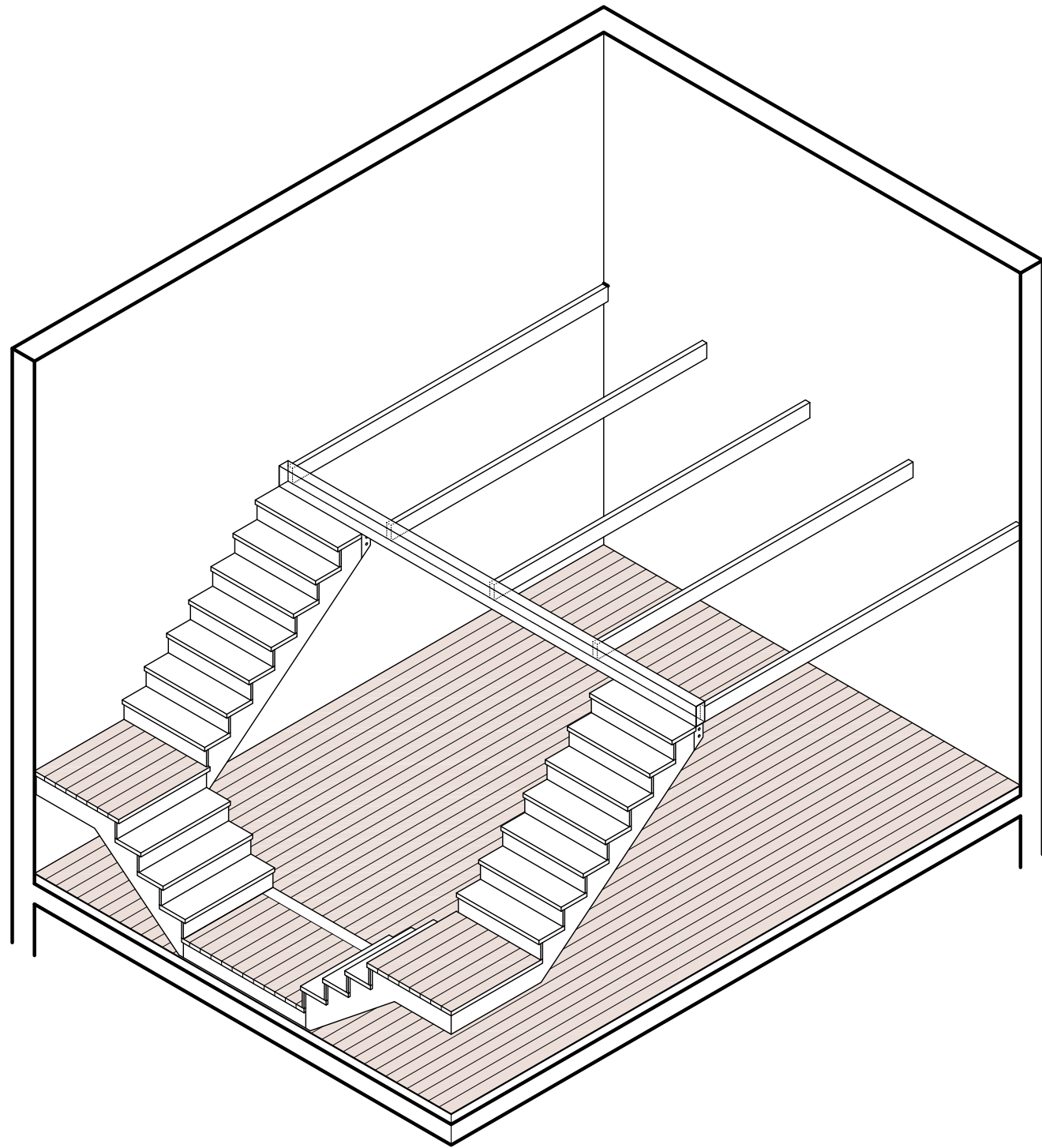
ΚΟΥΜΟΥΤΟΠΟΥΛΟΥ ΜΑΡΙΑ  
ΕΤΟΣ Γ6 2021-2022



ΒΑΚΑΛΟ  
UNIVERSITY OF DERBY  
ΤΟΜΕΑΣ ΑΡΧΙΤΕΚΤΟΝΙΚΗΣ  
ΕΣΩΤΕΡΙΚΩΝ ΧΩΡΩΝ

ΜΑΘΗΜΑ: ΟΙΚΟΔΟΜΙΚΗ ΘΕΩΡΙΑ  
ΥΠΕΥΘΥΝΟΣ: Γ. Κ. ΜΠΟΥΦΗΣ  
ΘΕΜΑ: ΜΕΛΕΤΗ ΚΑΤΟΙΚΙΑΣ

α.α. <b>07</b>	ΣΧΕΔΙΟ ΥΑΛΟΣΤΑΣΙΟΥ ΟΡΟΦΗΣ ΚΛΙΜΑΞ1/20 - 1/5
-------------------	--



ΒΑΚΑΛΟ  
UNIVERSITY OF DERBY  
ΤΟΜΕΑΣ ΑΡΧΙΤΕΚΤΟΝΙΚΗΣ  
ΕΣΩΤΕΡΙΚΩΝ ΧΩΡΩΝ

ΜΑΘΗΜΑ: ΟΙΚΟΔΟΜΙΚΗ ΘΕΩΡΙΑ  
ΥΠΕΥΘΥΝΟΣ: Γ. Κ. ΜΠΟΥΦΗΣ  
ΘΕΜΑ: ΜΕΛΕΤΗ ΚΑΤΟΙΚΙΑΣ

08

ΑΞΟΝΟΜΕΤΡΙΚΑ  
ΚΑΤΑΣΚΕΥΗΣ

ΚΛΙΜΑΞ 1/Χ

ΚΟΥΜΟΥΤΟΠΟΥΛΟΥ ΜΑΡΙΑ  
ΕΤΟΣ ΓΣ 2021-2022